

GALDIANO



INSTALAÇÃO



1,5 h



2 operador/es

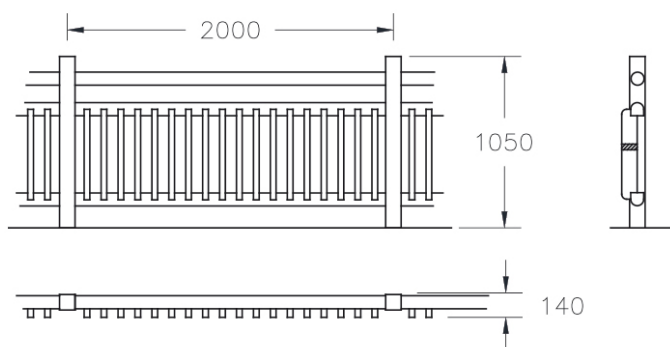


2,00 x 0,14 x 1,05 m



45 kg / 45 kg

DADOS TÉCNICOS



JOLAS reserva-se o direito de alterar sem aviso prévio as informações contidas neste documento.