

**ZARAGOZA**

**INSTALAÇÃO**


1,5 h



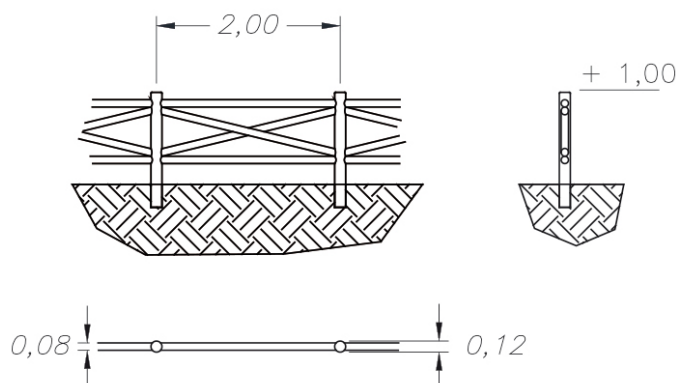
2 operador/es



2,00 x 0,12 x 1,00 m



45 kg / 45 kg

**DADOS TÉCNICOS**


JOLAS reserva-se o direito de alterar sem aviso prévio as informações contidas neste documento.