

## ORIO



## INSTALAÇÃO



1,5 h



2 operador/es

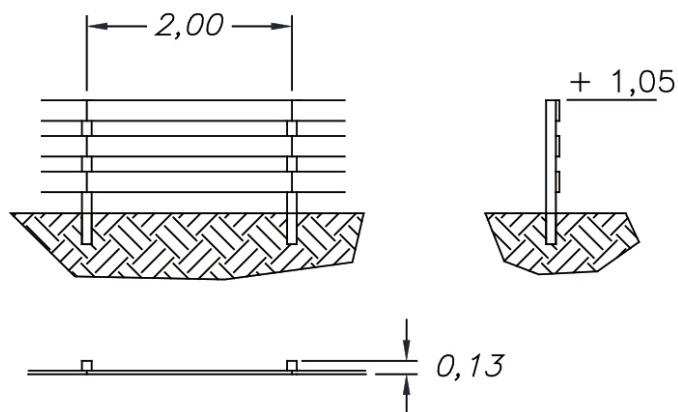


2,00 x 0,13 x 1,05 m



45 kg / 45 kg

## DADOS TÉCNICOS



JOLAS reserva-se o direito de alterar sem aviso prévio as informações contidas neste documento.