

ZARAUZ



INSTALAÇÃO



1,5 h



2 operador/es

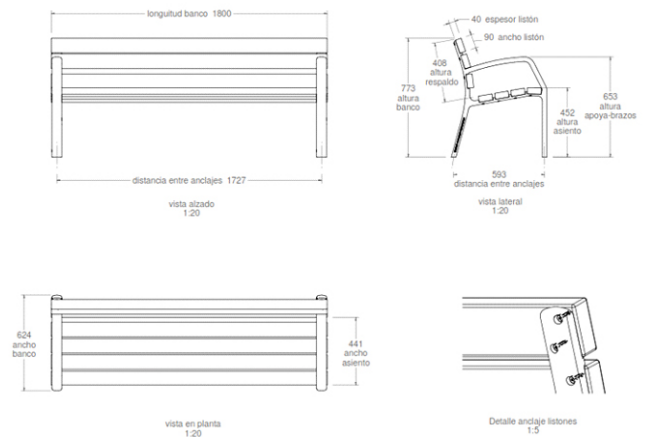


1,80 x 0,624 x 0,773 m



42 kg / 42 kg

DADOS TÉCNICOS



JOLAS reserva-se o direito de alterar sem aviso prévio as informações contidas neste documento.