

LASARTE



INSTALAÇÃO



1,5 h



2 operador/es

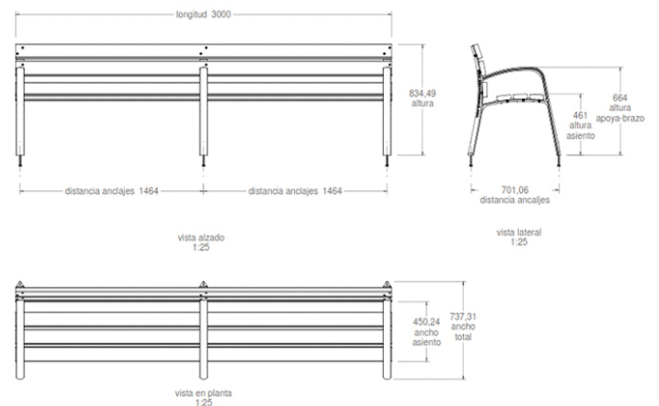


3,00 x 0,737 x 0,835 m



127,28 kg / 127,28 kg

DADOS TÉCNICOS



JOLAS reserva-se o direito de alterar sem aviso prévio as informações contidas neste documento.