

VALENCIA



INSTALAÇÃO



1,5 h



2 operador/es

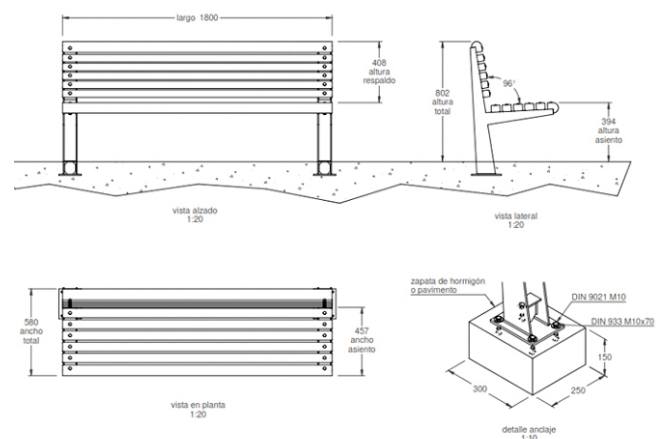


1,80 x 0,58 x 0,82 m



66 kg / 66 kg

DADOS TÉCNICOS



JOLAS reserva-se o direito de alterar sem aviso prévio as informações contidas neste documento.