

JAÉN

INSTALAÇÃO


1,5 h



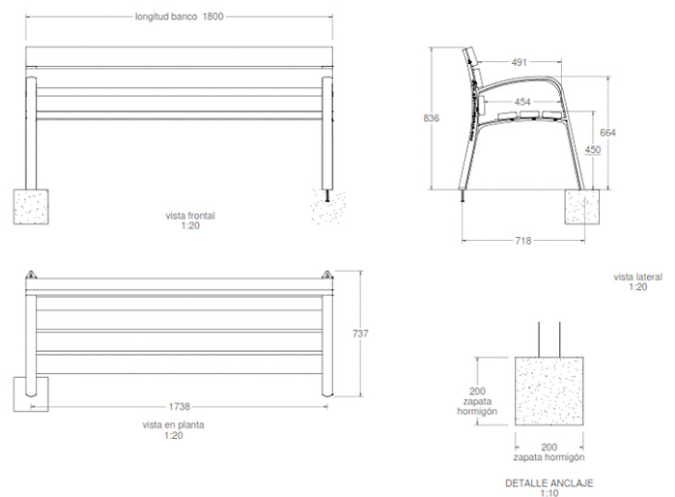
2 operador/es



1,80 x 0,737 x 0,836 m



59,6 kg / 59,6 kg

DADOS TÉCNICOS


JOLAS reserva-se o direito de alterar sem aviso prévio as informações contidas neste documento.