

## LEO



## ACTIVIDADES



## MATERIALES

- **PANELES:** Paneles de polietileno HDPE, 80% reciclado.
- **POSTES Y ESTRUCTURA:** Perfil de MADERA de pino soriano de bosques gestionados sosteniblemente (PEFC), sección 9,5 / 7 cm y tratamiento en autoclave (nivel IV) con terminación LASUR.
- **ELEMENTOS METÁLICAS:** ACERO S-235; AISI-304 (Tubos de deslizamientos, soportes columnios...)
- **CADENAS:** DIN 766 / AISI-304.
- **TORNILLERIA:** Acero 8.8 DIN267, DIN 898, AISI-304.
- **CUERDAS:** Cuerdas reforzadas con hilos de acero galvanizado trenzado y cubiertos de polipropileno y UV estabilizado e=16 mm.
- **MUELLES:** Acero para muelles 50CrV4 con recubrimiento de poliamida PPA571.
- **ACABADOS:** Galvanizado en caliente, o plastificado PPA571.
- **TOBOGANES:** De plástico rotomoldeado (de 15-50 y 100 % de material reciclado); inox. AISI-304; Fibra de vidrio reforzado con resina.
- **ASIENTOS:** Plástico rotomoldeado o de caucho sintético con refuerzo aluminio.

## DADOS TÉCNICOS

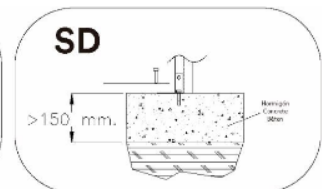
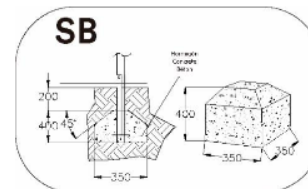
### DIMENSIONES

1,63 x 1,51 x 1,85 m

### SUPERFICIE DE JUEGO

4,62 x 4,50 m

## CIMENTOS



## REPUESTOS:

Jolas ofrece peças de reposição necessárias para o uso perfeito de todos os elementos do jogo.

## INSTALAÇÃO



1,43 x 1,17 x 1,55 m



93 kg / 78 kg



4 h / 2 operador/es



0 a 10 anos

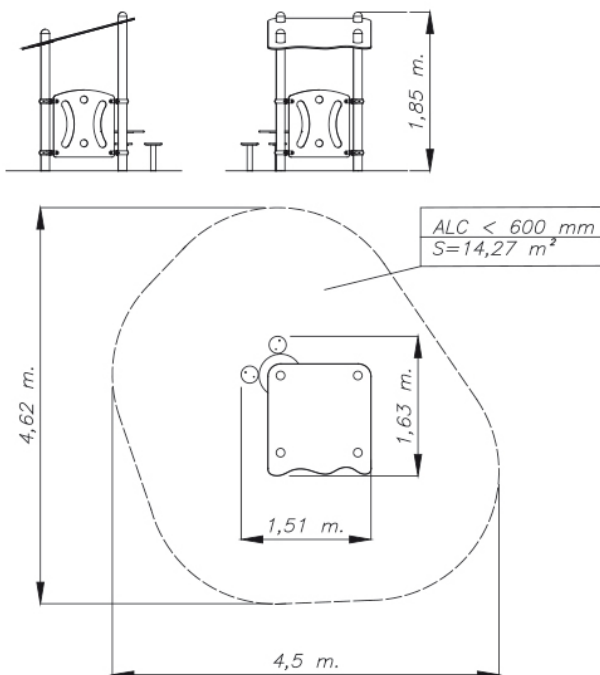


4 usuario/s

### Manutenção

Documento [NF-M001.pdf](#)

Revestimiento del suelo según norma EN-1176-1:2008



## IMAGENS



### RÉGL ET CERTIFICATS:



JOLAS reserva-se o direito de alterar sem aviso prévio as informações contidas neste documento.