

**TERUEL**

**INSTALLATION**


1,5 h



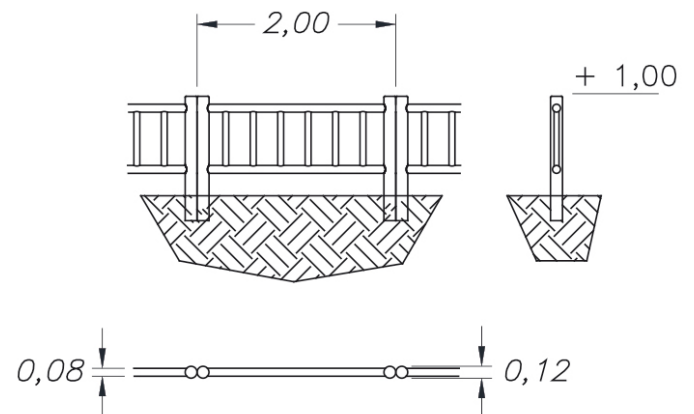
2 opérateurs



2,00 x 0,12 x 1,00 m



45 kg / 45 kg

**DONNÉES TECHNIQUES**


JOLAS se réserve le droit de modifier sans préavis les informations contenues dans le présent.