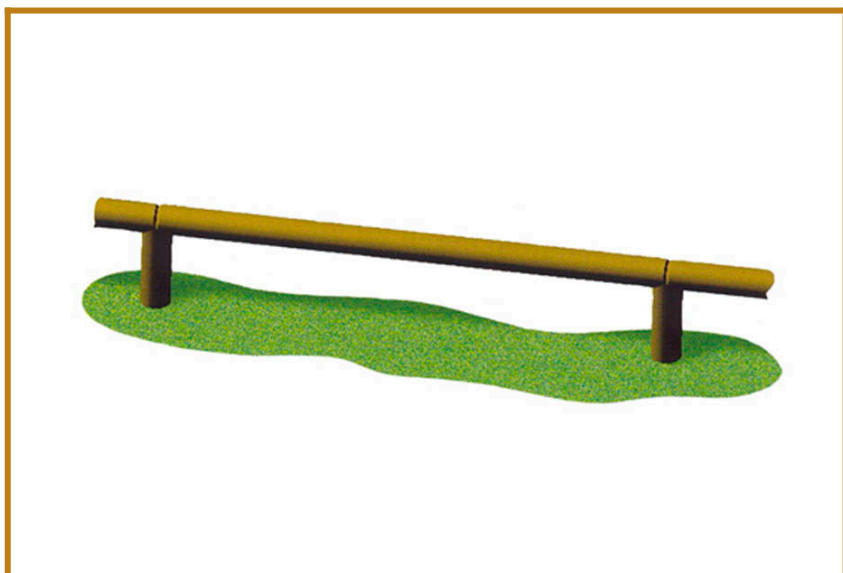


VARSOVIA



INSTALLATION



1,5 h



2 opérateurs

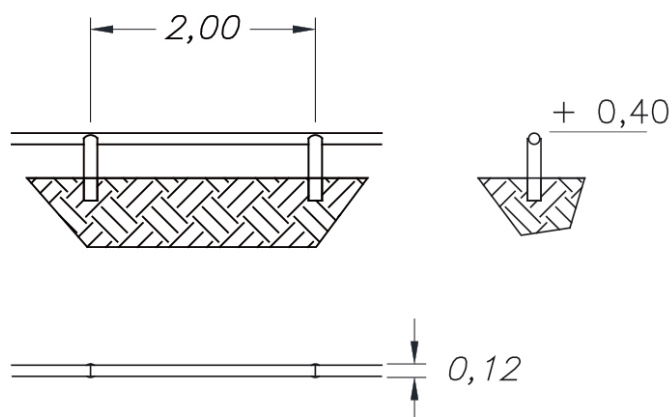


2,00 x 0,12 x 0,40 m



45 kg / 45 kg

DONNÉES TECHNIQUES



JOLAS se réserve le droit de modifier sans préavis les informations contenues dans le présent.