

GINEBRA



INSTALLATION



1,5 h



2 opérateurs

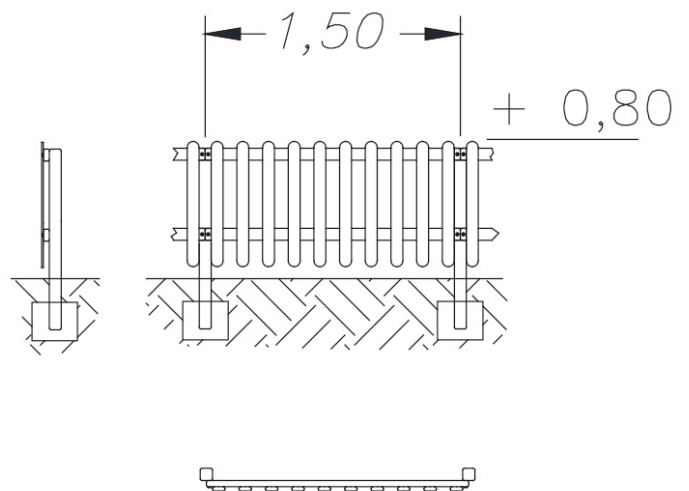


1,50 x 0,80 m



45 kg / 45 kg

DONNÉES TECHNIQUES



JOLAS se réserve le droit de modifier sans préavis les informations contenues dans le présent.