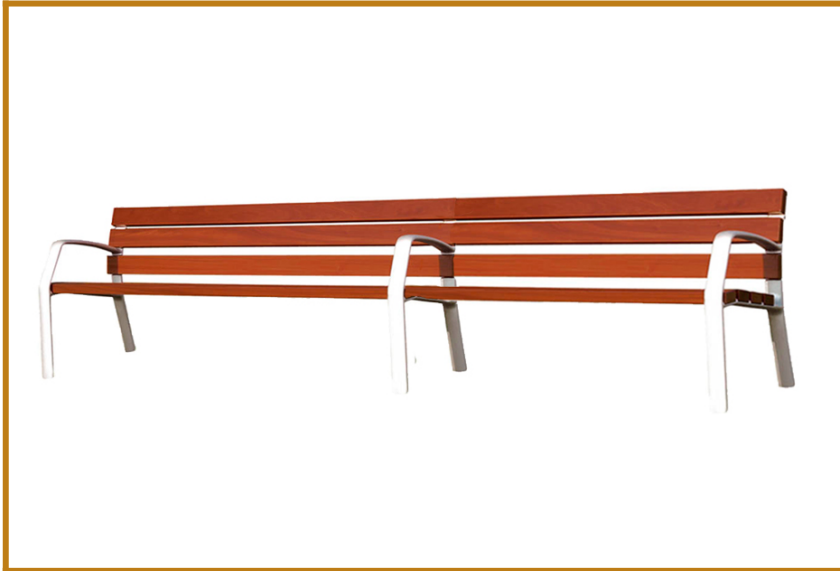


## BADALONA



## INSTALLATION



1,5 h



2 opérateurs

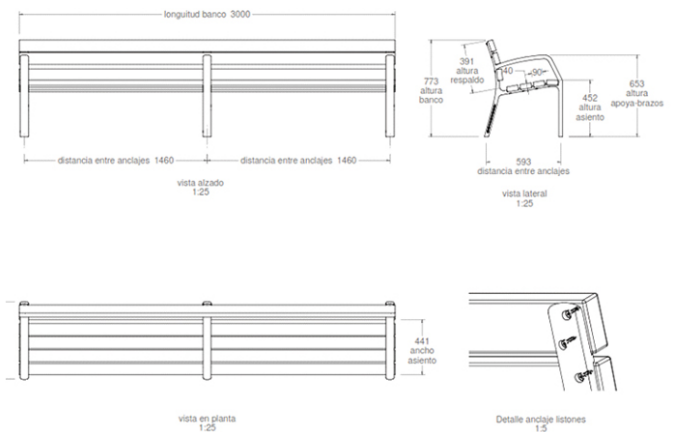


3,00 x 0,624 x 0,773 m



74 kg / 74 kg

## DONNÉES TECHNIQUES



JOLAS se réserve le droit de modifier sans préavis les informations contenues dans le présent.