

## LASARTE



## INSTALLATION



1,5 h



2 opérateurs

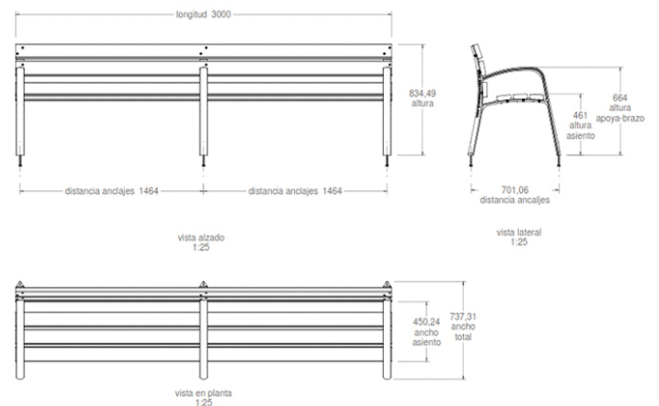


3,00 x 0,737 x 0,835 m



127,28 kg / 127,28 kg

## DONNÉES TECHNIQUES



JOLAS se réserve le droit de modifier sans préavis les informations contenues dans le présent.