

## VALENCIA



## INSTALLATION



1,5 h



2 opérateurs

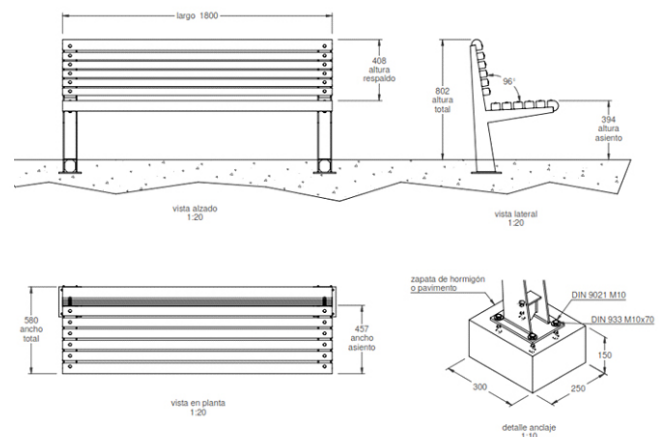


1,80 x 0,58 x 0,82 m



66 kg / 66 kg

## DONNÉES TECHNIQUES



JOLAS se réserve le droit de modifier sans préavis les informations contenues dans le présent.