

## JAÉN



### INSTALLATION



1,5 h



2 opérateurs

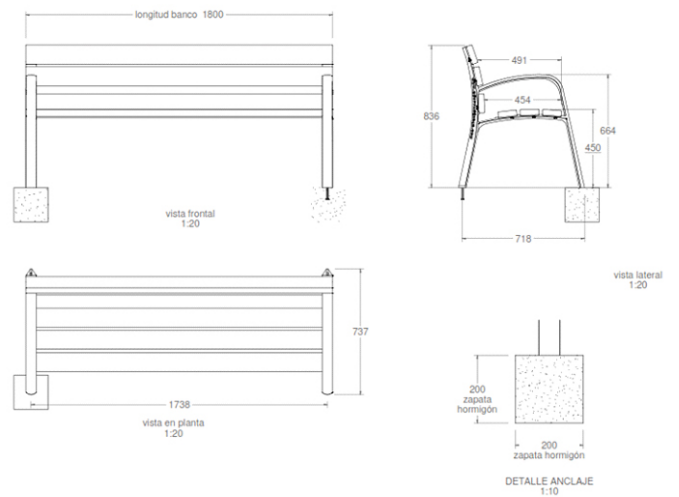


1,80 x 0,737 x 0,836 m



59,6 kg / 59,6 kg

### DONNÉES TECHNIQUES



JOLAS se réserve le droit de modifier sans préavis les informations contenues dans le présent.