

HUESCA



INSTALAZIOA



1,5 h



2 operadore

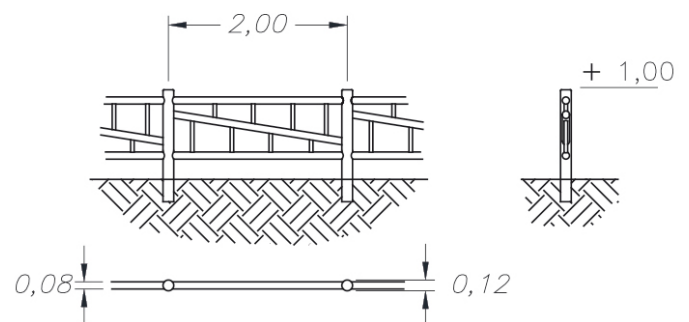


2,00 x 0,12 x 1,00 m



45 kg / 45 kg

DATU TEKNIKOAK



JOLAS-ek dokumentu honetan jasotako informazioa aldez aurretik abisatu gabe aldatzeko eskubidea gordetzen du.