

LASARTE



INSTALAZIOA



1,5 h



2 operadore

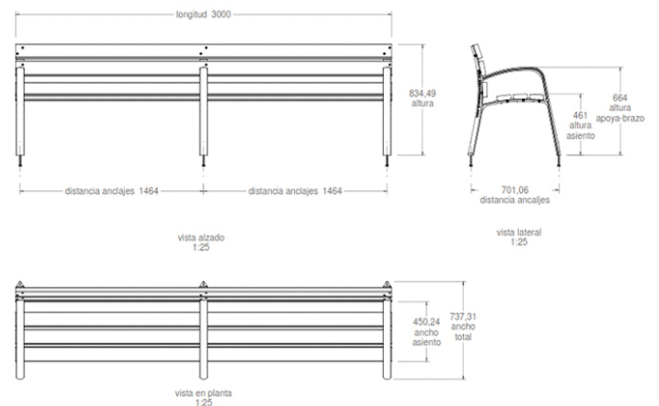


3,00 x 0,737 x 0,835 m



127,28 kg / 127,28 kg

DATU TEKNIKOAK



JOLAS-ek dokumentu honetan jasotako informazioa alde zuzenetik abisatu gabe aldatzeko eskubidea gordetzen du.