

JAÉN



INSTALAZIOA



1,5 h



2 operadore

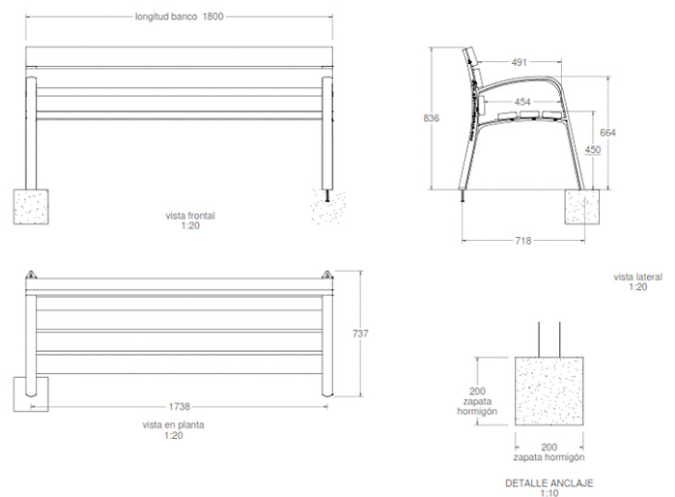


1,80 x 0,737 x 0,836 m



59,6 kg / 59,6 kg

DATU TEKNIKOAK



JOLAS-ek dokumentu honetan jasotako informazioa aldez aurretik abisatu gabe aldatzeko eskubidea gordetzen du.