

GALDIANO



INSTALACIÓN



1,5 h



2 operarios



2,00 x 0,14 x 1,05 m



45 kg / 45 kg

DATOS TÉCNICOS

ACTIVIDAD:

Vallado para delimitar jardines , zonas de juego, zonas peligrosas, etc.

DIMENSIONES:

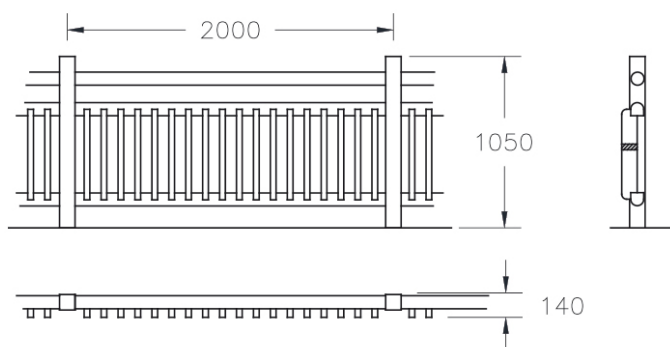
Módulos de 3,00 m. (dependiendo la zona los módulos pueden variar de longitud) / Altura de 0,80 m. /

MATERIALES:

Realizado en madera Pino-Norte con tratamiento especial para la intemperie a base de sales inyectadas en auto-clave (nivel 4) y terminación en lasur.

TERMINACIÓN /ACABADO:

Lasur color castaño.



JOLAS, se reserva el derecho de modificar sin previo aviso la información contenida en este documento.