

## CONSORCIO



## INSTALACIÓN



1,5 h



2 operarios



1,50 x 0,19 x 1,00 m



45 kg / 45 kg

## DATOS TÉCNICOS

### ACTIVIDAD:

Vallado para delimitar jardines , zonas de juego, zonas peligrosas, etc.

### DIMENSIONES:

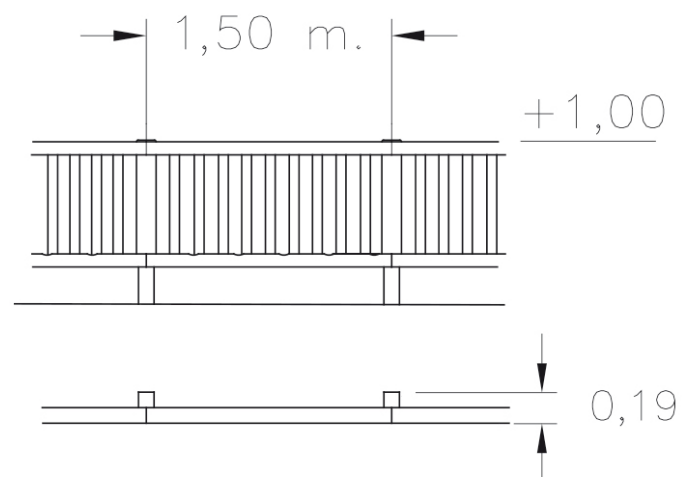
Módulos de 1,50 m. (dependiendo la zona los módulos pueden variar de longitud) / Altura de 1,00 m. /

### MATERIALES:

Realizado en madera Pino-Norte con tratamiento especial para la intemperie a base de sales inyectadas en auto-clave (nivel 4) y terminación en lasur.

### TERMINACIÓN /ACABADO:

Lasur color castaño.



JOLAS, se reserva el derecho de modificar sin previo aviso la información contenida en este documento.