

## HUESCA



## INSTALACIÓN



1,5 h



2 operarios



2,00 x 0,12 x 1,00 m



45 kg / 45 kg

## DATOS TÉCNICOS

### ACTIVIDAD:

Vallado para delimitar jardines , zonas de juego, zonas peligrosas, etc.

### DIMENSIONES:

Módulos de 2,00 m. / Altura de 1,00 m. / postes verticales Ø 12 cm. / listones horizontales Ø 8 cm.

### MATERIALES:

Realizado en madera Pino-Norte con tratamiento especial para la intemperie a base de sales inyectadas en auto-clave (nivel 4) y terminación en lasur.

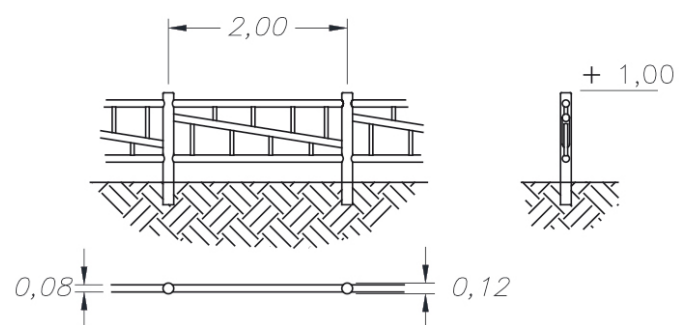
Fijación por medio de tirafondos.

### TERMINACIÓN /ACABADO:

Lasur color castaño.

### CIMENTACIÓN:

Su fijación se realizara por medio de zapatas de hormigón.



JOLAS, se reserva el derecho de modificar sin previo aviso la información contenida en este documento.