

## GINEBRA



## INSTALACIÓN



1,5 h



2 operarios



1,50 x 0,80 m



45 kg / 45 kg

## DATOS TÉCNICOS

### ACTIVIDAD:

Vallado para delimitar jardines , zonas de juego, zonas peligrosas, etc.

### DIMENSIONES:

Módulos de 1,50 m. / Altura de 0,80 m. / postes verticales cdo. 7 cm. / listones horizontales y diagonales 7 x 4,5 cm.

### MATERIALES:

Postes verticales y bastidor realizado en madera Pino-Norte con tratamiento especial para la intemperie a base de sales inyectadas en autoclave (nivel 4) y terminación en lasur.

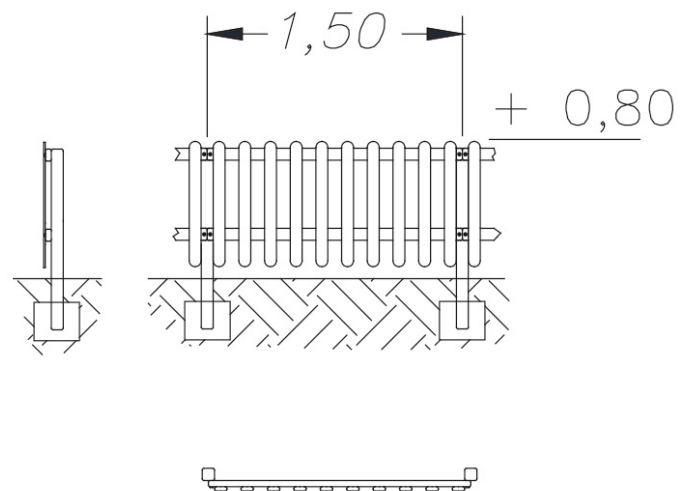
Lamas verticales de color de HPL con tratamiento UVA. Fijación por medio de tirafondos.

### TERMINACIÓN /ACABADO:

Estructura de madera en Lasur color castaño y lamas de color.

### CIMENTACIÓN:

Su fijación se realizara por medio de zapatas de hormigón.



JOLAS, se reserva el derecho de modificar sin previo aviso la información contenida en este documento.