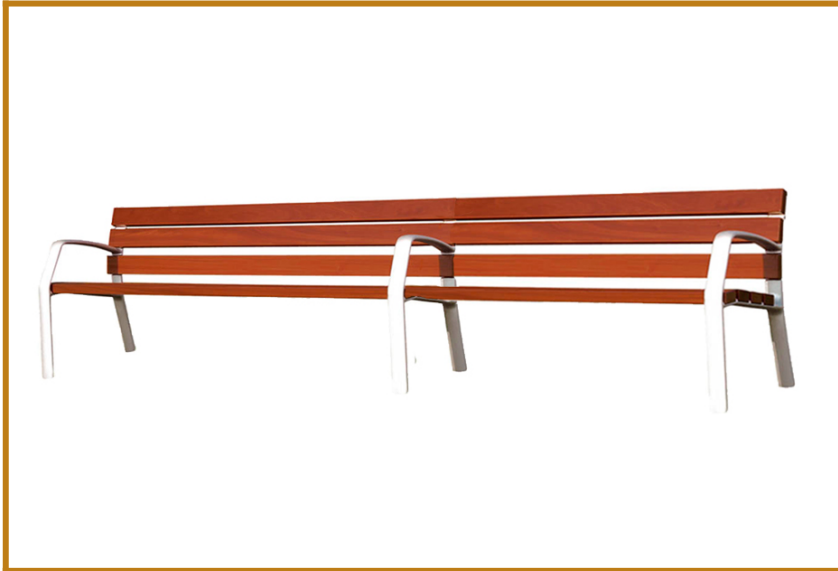


BADALONA



INSTALACIÓN



1,5 h



2 operarios



3,00 x 0,624 x 0,773 m



74 kg / 74 kg

DATOS TÉCNICOS

ALTURA DEL ASIENTO:

0,45 m.

MATERIALES:

Pies: Aluminio A-G3TBe.

Madera: MADERA DE GUINEA.

ACABADOS:

Pies: Anodizados.

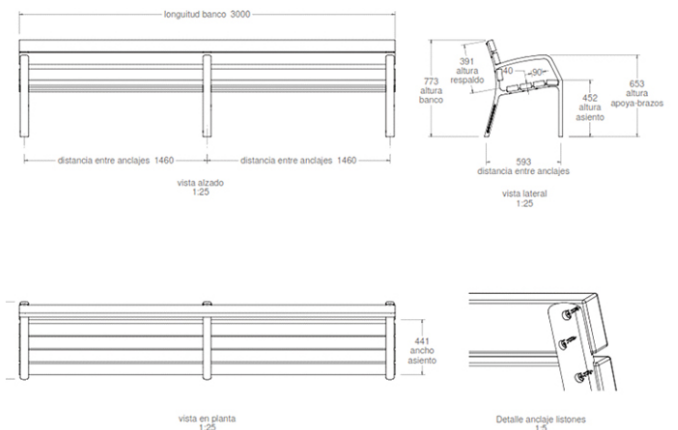
Madera: Barnizado fungicida e hidrófugo.

ANCLAJE:

Mediante empotramiento.

EMBALAJE:

Plastificado.



JOLAS, se reserva el derecho de modificar sin previo aviso la información contenida en este documento.