

LASARTE



INSTALACIÓN



1,5 h



2 operarios



3,00 x 0,737 x 0,835 m



127,28 kg / 127,28 kg

DATOS TÉCNICOS

ALTURA DEL ASIENTO:

0,46 m.

MATERIALES:

Pies: Fundición dúctil GGG40.

Madera: Madera Tropical.

ACABADOS:

Pies: Pintados con Oxiron poliéster.

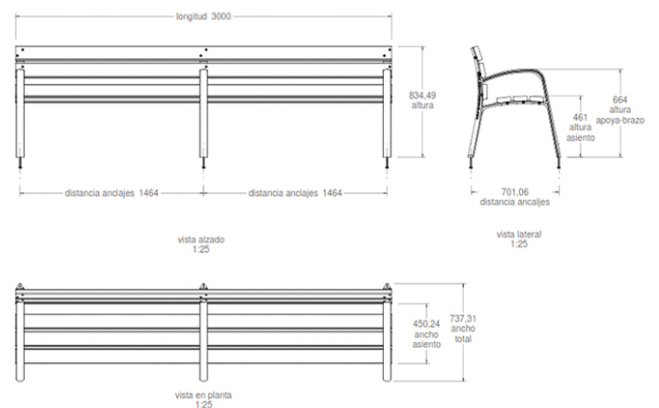
Madera: Barnizado fungizida e hidrófugo.

ANCLAJE:

Mediante empotramiento.

EMBALAJE:

Plastificado.



JOLAS, se reserva el derecho de modificar sin previo aviso la información contenida en este documento.