

VALENCIA



INSTALACIÓN



1,5 h



2 operarios



1,80 x 0,58 x 0,82 m



66 kg / 66 kg

DATOS TÉCNICOS

ALTURA DEL ASIENTO:

0,39 m.

MATERIALES:

Pies: Acero.

Madera: MADERA DE GUINEA.

ACABADOS:

Pies: Pintados con Oxiron.

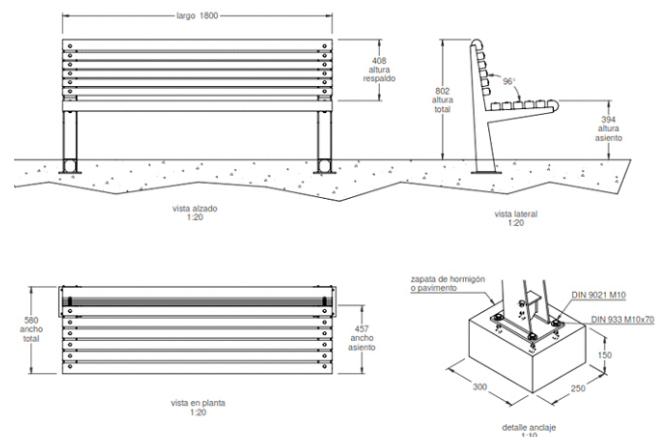
Madera: Barnizado fungizida e hidrófugo.

ANCLAJE:

Tornillo m10x100.

EMBALAJE:

Plastificado.



JOLAS, se reserva el derecho de modificar sin previo aviso la información contenida en este documento.