



URKIA



ACTIVIDADES



DESCRIPCIÓN

Estructura compuesta de dos plataformas de alturas diferentes con dos toboganes, red de acceso, pizarra, escalera vertical y rocodromo.

Estructura compuesta por perfiles de plástico 100% reciclado y reciclable libre de mantenimiento, herrajes de acero galvanizado en caliente o plástificado y con toboganes de polietileno (si los tuviera)

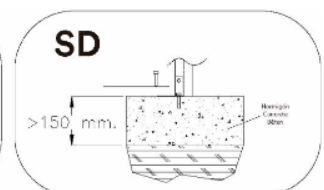
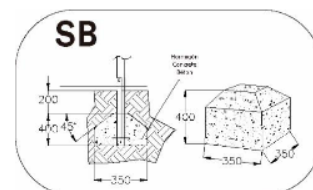
MATERIALES

- **PANELES:** Paneles de plástico 100 % reciclado de color gris e=25 mm.
- **POSTES Y ESTRUCTURA:** Perfil de plástico 100 % reciclado de color marrón de diferentes secciones (10x10; 8x40; 120x42...)
- **ELEMENTOS METÁLICAS:** ACERO S-235; AISI-304 (Tubos de deslizamientos, soportes columpios...)
- **CADENAS:** DIN 766 / AISI-304.
- **TORNILLERÍA:** Acero 8.8 DIN267, DIN 898, AISI-304.
- **CUERDAS:** Cuerdas reforzadas con hilos de acero galvanizado trenzado y cubiertos de polipropileno y UV estabilizado e=16 mm.
- **MUELLES:** Acero para muelles 50CrV4 con recubrimiento de poliamida PPA571.
- **ACABADOS:** Galvanizado en caliente, o plástificado PPA571.
- **TOBOGANES:** De plástico rotomoldeado (de 15-50 y 100 % de material reciclado) ; inox. AISI-304
- **ASIENTOS:** Plástico rotomoldeado o de caucho sintético con refuerzo aluminio.
- **ELEMENTOS DE PLÁSTICO:** Piezas de Nylon decorativas o funcionales (capsulas protectoras, asas, bolas ábacos, arandelas...)

DATOS TÉCNICOS

DIMENSIONES 4,61 x 2,70 x 2,00 m
SUPERFICIE DE JUEGO 8,16 x 6,20 m

CIMENTOS



REPUESTOS:

Jolas pone a su disposición los repuestos necesarios para el perfecto estado del uso de todos sus elementos de juego.

INSTALACIÓN



2,30 x 1,30 x 1,30 m



317 kg / kg



2 h / 3 operarios



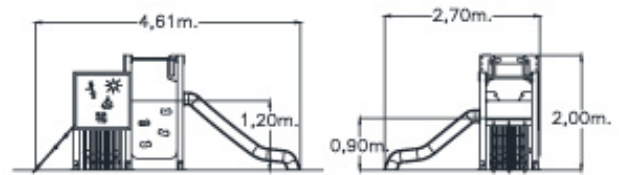
De 3 a 10 años



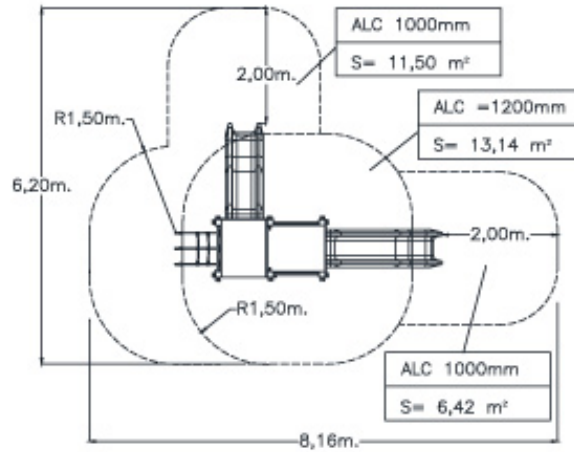
7 usuarios

Mantenimiento

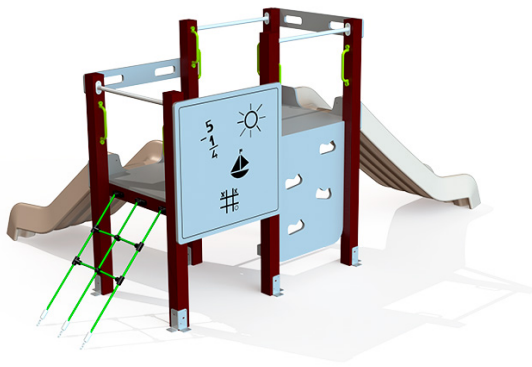
Documento [LOOPM-M001.pdf](#)



Revestimiento del suelo según norma EN-1176-1:2017



IMÁGENES



NORMA Y CERTIFICADOS:

JOLAS, se reserva el derecho de modificar sin previo aviso la información contenida en este documento.

