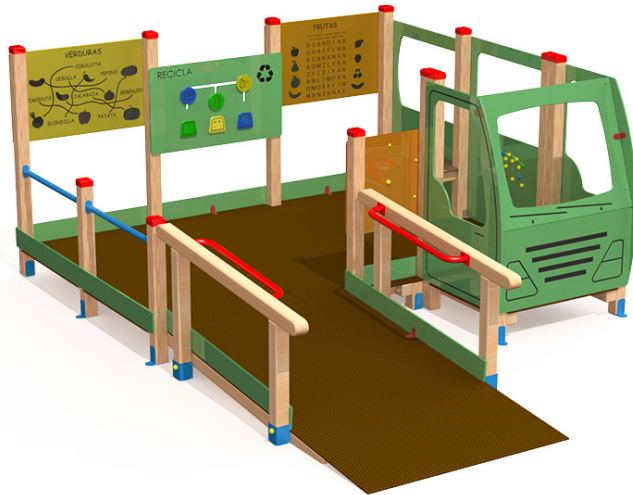


## EURO TRUCK



### ACTIVIDADES



### DESCRIPCIÓN

Estructura de madera maciza para postes verticales y refuerzos. Bases y plataformas de hpl, y paneles laterales de Polietileno. Paneles de juegos, volantes y rampa 3% de pendiente .

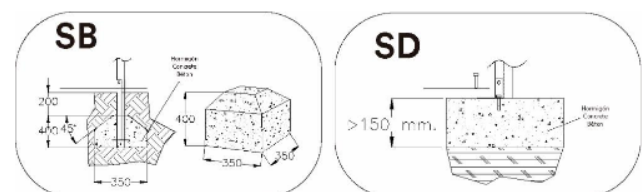
### MATERIALES

- **PANELES:** Paneles de polietileno HDPE, 80% reciclado.
- **POSTES Y ESTRUCTURA:** Perfil de MADERA de pino soriano de bosques gestionados sosteniblemente (PEFC), sección 9,5 / 7 cm y tratamiento en autoclave (nivel IV) con terminación LASUR.
- **ELEMENTOS METALICAS:** ACERO S-235; AISI-304 (Tubos de deslizamientos, soportes columpios...)
- **CADENAS:** DIN 766 / AISI-304.
- **TORNILLERIA:** Acero 8.8 DIN267, DIN 898, AISI-304.
- **CUERDAS:** Cuerdas reforzadas con hilos de acero galvanizado trenzado y cubiertos de polipropileno y UV estabilizado e=16 mm.
- **MUELLES:** Acero para muelles 50CrV4 con recubrimiento de poliamida PPA571.
- **ACABADOS:** Galvanizado en caliente, o plastificado PPA571.
- **TOBOGANES:** De plástico rotomoldeado (de 15-50 y 100 % de material reciclado); inox. AISI-304; Fibra de vidrio reforzado con resina.
- **ASIENTOS:** Plástico rotomoldeado o de caucho sintético con refuerzo aluminio.

### DATOS TÉCNICOS

**DIMENSIONES** 3,60 x 5,00 x 1,68 m  
**SUPERFICIE DE JUEGO** 6,60 x 8,00 m

#### CIMENTOS



#### REPUESTOS:

Jolas pone a su disposición los repuestos necesarios para el perfecto estado del uso de todos sus elementos de juego.

## INSTALACIÓN



0,60 x 0,65 x 1,12 m



610 kg / 45 kg



7 h / 2 operarios



De 1 a 10 años

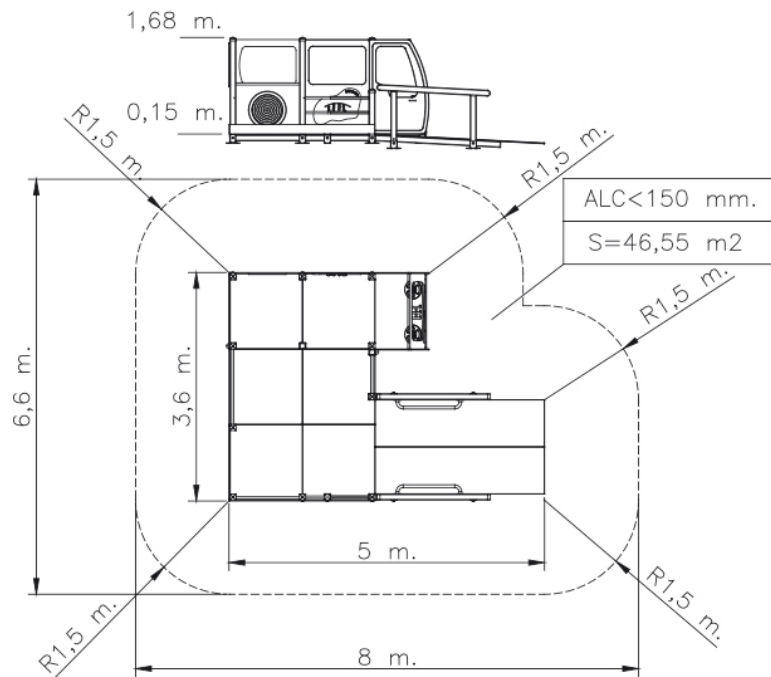


12 usuarios

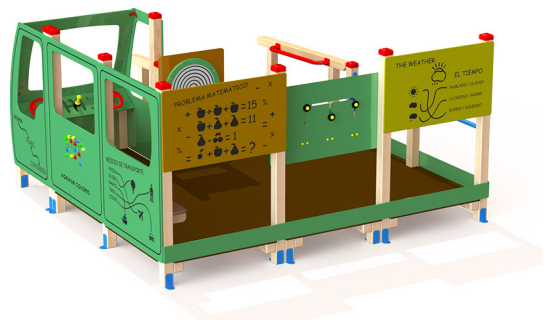
### Mantenimiento

Documento [NF-M001.pdf](#)

Revestimientos del suelo  
según NORMA EN-1176-1:2008



## IMÁGENES



### NORMA Y CERTIFICADOS:



JOLAS, se reserva el derecho de modificar sin previo aviso la información contenida en este documento.