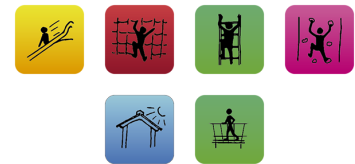


GREDOS TROPIC



ACTIVIDADES



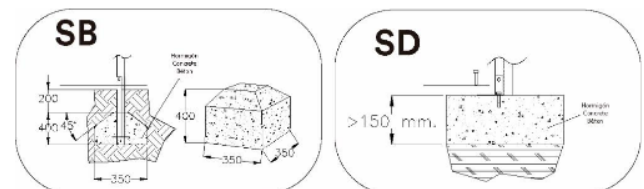
MATERIALES

- **PANELES:** Paneles de polietileno HDPE, 80% reciclado.
- **POSTES Y ESTRUCTURA:** Perfil de MADERA de pino soriano de bosques gestionados sosteniblemente (PEFC), sección 9,5 / 7 cm y tratamiento en autoclave (nivel IV) con terminación LASUR.
- **ELEMENTOS METÁLICAS:** ACERO S-235; AISI-304 (Tubos de deslizamientos, soportes columpios...)
- **CADENAS:** DIN 766 / AISI-304.
- **TORNILLERIA:** Acero 8.8 DIN267, DIN 898, AISI-304.
- **CUERDAS:** Cuerdas reforzadas con hilos de acero galvanizado trenzado y cubiertos de polipropileno y UV estabilizado e=16 mm.
- **MUELLES:** Acero para muelles 50CrV4 con recubrimiento de poliamida PPA571.
- **ACABADOS:** Galvanizado en caliente, o plastificado PPA571.
- **TOBOGANES:** De plástico rotomoldeado (de 15-50 y 100 % de material reciclado); inox. AISI-304; Fibra de vidrio reforzado con resina.
- **ASIENTOS:** Plástico rotomoldeado o de caucho sintético con refuerzo aluminio.

DATOS TÉCNICOS

DIMENSIONES **SUPERFICIE DE JUEGO**
6,89 x 6,23 x 3,67 m 10,48 x 8,35 m

CIMENTOS



REPUESTOS:

Jolas pone a su disposición los repuestos necesarios para el perfecto estado del uso de todos sus elementos de juego.

INSTALACIÓN



6,88 x 5,70 x 3,67 m



760 kg / 345 kg



9 h / 3 operarios



De 6 a 14 años

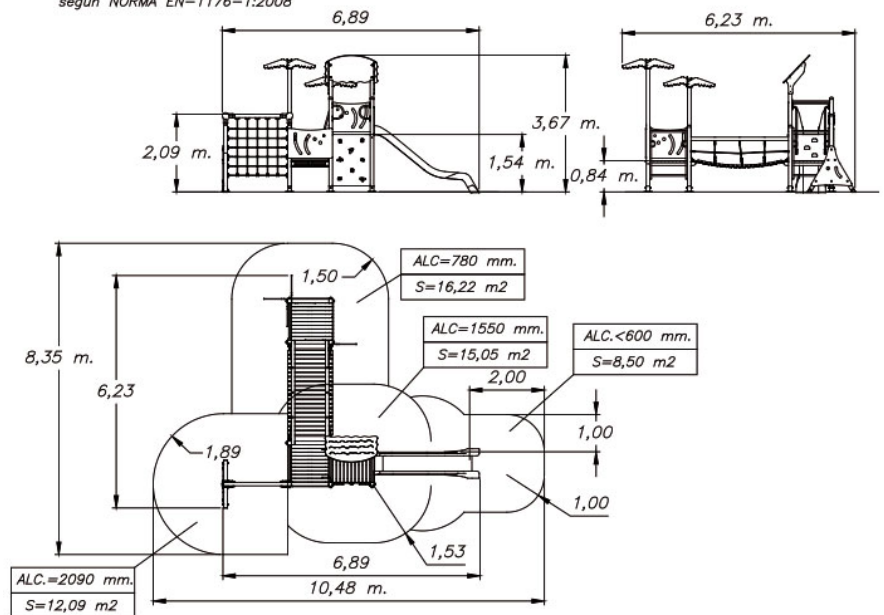


41 usuarios

Mantenimiento

Documento [TR-M001.pdf](#)

Revestimientos del suelo
según NORMA EN-1176-1:2008



IMÁGENES



NORMA Y CERTIFICADOS:



JOLAS, se reserva el derecho de modificar sin previo aviso la información contenida en este documento.