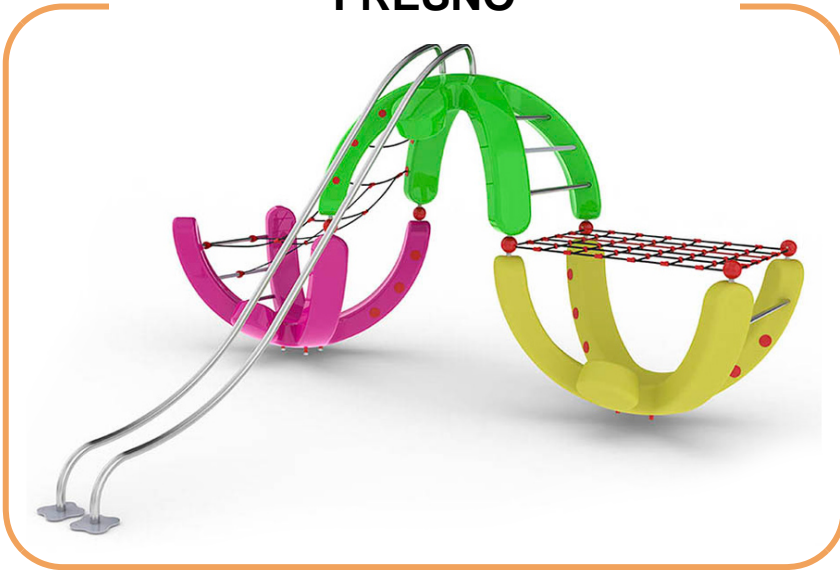


FRESNO



ACTIVIDADES



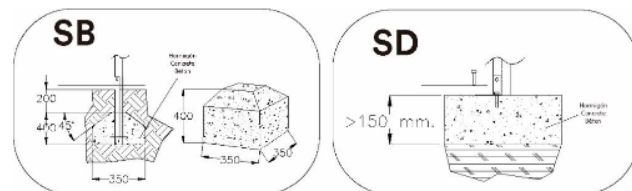
MATERIALES

- **PANELES:** Paneles de polietileno HDPE, 80% reciclado.
- **POSTES Y ESTRUCTURA:** Perfil de MADERA de pino soriano de bosques gestionados sosteniblemente (PEFC), sección 9,5 / 7 cm y tratamiento en autoclave (nivel IV) con terminación LASUR.
- **ELEMENTOS METÁLICAS:** ACERO S-235; AISI-304 (Tubos de deslizamientos, soportes columpios...)
- **CADENAS:** DIN 766 / AISI-304.
- **TORNILLERIA:** Acero 8.8 DIN267, DIN 898, AISI-304.
- **CUERDAS:** Cuerdas reforzadas con hilos de acero galvanizado trenzado y cubiertos de polipropileno y UV estabilizado e=16 mm.
- **MUELLES:** Acero para muelles 50CrV4 con recubrimiento de poliamida PPA571.
- **ACABADOS:** Galvanizado en caliente, o plastificado PPA571.
- **TOBOGANES:** De plástico rotomoldeado (de 15-50 y 100 % de material reciclado); inox. AISI-304; Fibra de vidrio reforzado con resina.
- **ASIENTOS:** Plástico rotomoldeado o de caucho sintético con refuerzo aluminio.

DATOS TÉCNICOS

CIMENTOS

DIMENSIONES **SUPERFICIE DE JUEGO**
6,1 x 5,5 x 3,31 m 9,26 x 9,5 m



REPUESTOS:

Jolas pone a su disposición los repuestos necesarios para el perfecto estado del uso de todos sus elementos de juego.

INSTALACIÓN



2,26 x 1,90 x 1,35 m



505 kg / 90 kg



10 h / 4 operarios



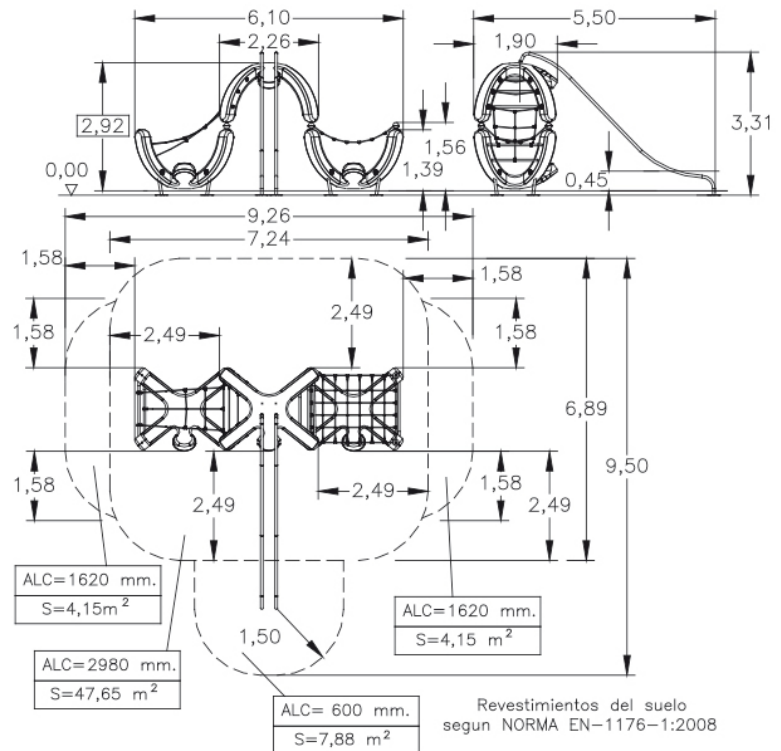
De 6 a 14 años



21 usuarios

Mantenimiento

Documento [MI-M001.pdf](#)



IMÁGENES



NORMA Y CERTIFICADOS:



JOLAS, se reserva el derecho de modificar sin previo aviso la información contenida en este documento.